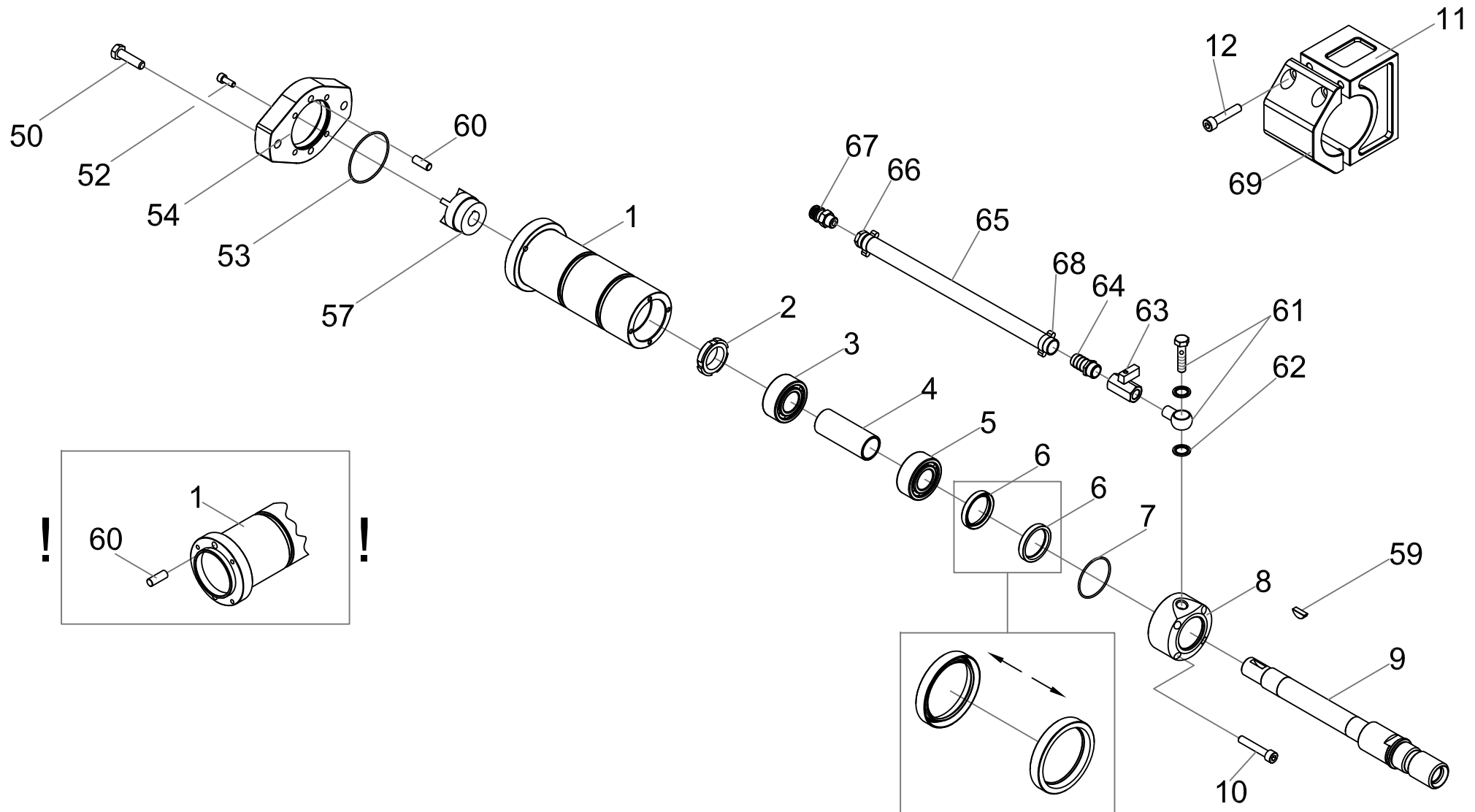


DOA reserves the right to make modifications at any time and without previous notice.
DOA si riserva la facoltà di fare modifiche in qualsiasi istante senza preavviso.



Attenzione: Rispettare il senso di montaggio
Attention: Respect the direction of the seals

AK50

PISTOL CORE DRILL "SHAFT"

PART LIST

Reference exploded view

May 2014 revision 0



POSITION	QUANTITY	DESCRIZIONE	DESCRIPTION	CODICE DOA DOA CODE	PRICE GROUP
1	1	SUPPORTO CENTRALE	BODY	D 72 1134	27
2	1	GHIERA	LOCKING NUT	A 61 1047	7
3	1	CUSCINETTO	BEARING	A 61 1011	10
4	1	DISTANZIALE	SPACER	D 70 1367	10
5	1	CUSCINETTO	BEARING	A 61 1029	20
6	2	GUARNIZIONE	SEAL	A 65 1069	4
7	1	O-RING	O-RING	A 65 1231	2
8	1	COPERCHIO ACQUA	COVER	D 72 1136	17
9	1	ALBERO	SHAFT	D 72 1149	28
10	4	VITE	SCREW	A 62 1289	1
11	1	SUPPORTO CAROTATORE	SUPPORT	D 72 1137	27
12	4	VITE	SCREW	A 62 1201	1
50	2	VITE	SCREW	A 62 1140	1
52	4	VITE	SCREW	A 62 1023	1
53	1	O-RING	O-RING	A 65 1007	1
54	1	ADATTATORE	ADAPTER	D 72 1135	24
57	1	MOZZO PER GIUNTO	HUB	A 14 1033	19
59	1	LINGUETTA	KEY	A 63 1055	1
60	2	SPINA	PIN	A 63 1011	1
61	1	VITE E OCCHIOLO	SCREW AND EYE FITTING	A 14 1241	10
62	2	RONDELLA DI TENUTA	SEAL WASHER	A 65 1198	1
63	1	VALVOLA A SFERA	BALL VALVE	A 13 1027	9
64	1	PORTAGOMMA	HOSE-END FITTING	A 16 1096	7
65	1	TUBO	HOSE	A 15 1015	5
66	1	RACCORDO PORTAGOMMA	HOSE-COUPLING	A 16 1310	7
67	1	RACCORDO PORTAGOMMA	HOSE-COUPLING	D 70 1451	5
68	2	FASCETTA	HOSE CLAMP	A 33 1204	1
69	1	COPERCHIO SUPPORTO CAROTATORE	SUPPORT COVER	D 72 1182	25