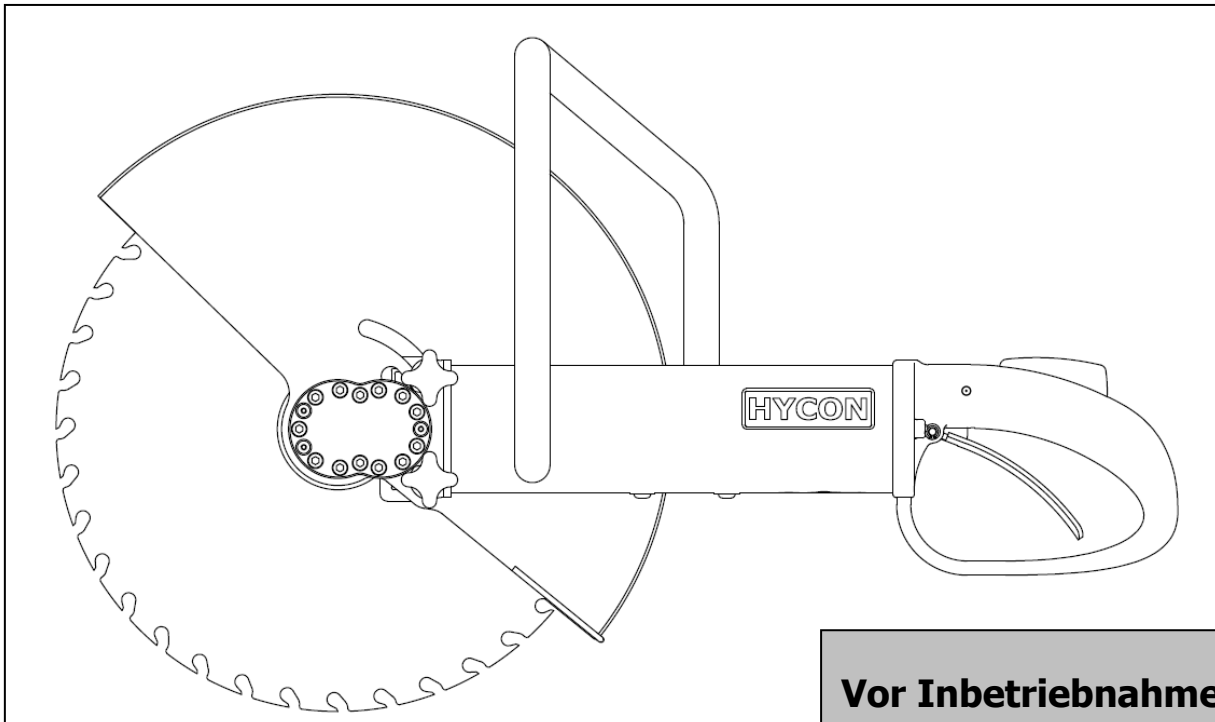


# Bedienungsanleitung



## HCS20 Premium Hydraulische Trennsäge

Ab Seriennummer  
20" – 11543

Revidiert 01.08.2017



**HYCON A/S**  
Juelstrupparken 11  
DK-9530 Støvring  
Denmark

Tel: +45 9647 5200  
Fax: +45 9647 5201  
Mail [hycon@hycon.dk](mailto:hycon@hycon.dk)  
[www.hycon.dk](http://www.hycon.dk)

### **Vor Inbetriebnahme**

Wir bedanken uns, daß Sie eine HYCON Trennsäge gewählt haben.

Damit Sie Ihre neue Trennsäge problemlos sehr lange benutzen können, empfehlen wir Ihnen, diese Bedienungsanleitung sorgfältig zu lesen und auf die

### **Sicherheits- und Wartungsvorschriften**

besonders Wert zu legen.

Wir wünschen Ihnen viel Vergnügen mit Ihrer neuen HYCON Trennsäge.

Mit freundlichen Grüßen  
HYCON A/S

# Inhaltsverzeichnis

|  | <b>Seite</b> |
|--|--------------|
| Sicherheitsvorschriften.....                     | 2            |
| Ölmenge und Druck.....                           | 4            |
| Nützliche Informationen über die Trennsäge ..... | 4            |
| Startanweisung .....                             | 5            |
| Technische Daten.....                            | 6            |
| Leistungsdiagramm .....                          | 7            |
| Abmessungen .....                                | 8            |
| Anschluß an hydraulische Antriebsquellen .....   | 9            |
| Service und Wartung .....                        | 10           |
| Öltypen.....                                     | 10           |
| EG-Konformitätserklärung .....                   | 11           |
| Garantiebedingungen .....                        | 12           |
| Ersatzteillisten.....                            | 13           |

## Sicherheitsvorschriften

- Vor Inbetriebnahme Bedienungsanleitungen für Trennsäge und Kraftquelle lesen.
- Die Trennsäge nur so lange anwenden wie in den örtlichen Arbeitsregelungen über erlaubte Arbeitszeit vorgeschrieben
- Die Leistung von der Kraftquelle muß zur Trennsäge passen. Die Leistung an die Trennsäge darf nicht 40 l.p.m./172 bar für die 20". Siehe im übrigen Seite 4. Eine zu hohe Ölmenge kann bedeuten, daß die Geschwindigkeit der Diamantscheibe zu hoch wird mit einem Bruch auf der Scheibe zur Folge.
- Dafür sorgen, daß die Diamantscheibe korrekt montiert ist.
- Immer Diamantscheiben benutzen, die für handgeführtes Schneiden und für das zu schneidende Material anerkannt sind.
- Immer Scheiben benutzen, die in gutem Stande sind.
- Die HYCON Trennsäge wird vom Werk mit einem Sicherheitsauslöser geliefert, und der darf nie geändert oder demontiert werden.
- Die Trennsäge hat eine automatische Sicherung, so daß sie beim Festfahren der Diamantscheibe stehen bleibt. ABER beim Festfahren ist die Scheibe vom Material zu lösen, ehe das Schneiden wieder aufgenommen wird.
- Die Trennsäge erst unmittelbar vor das Schneiden anlassen, und wieder abstellen, sobald das Schneiden durchgeführt ist. Die Trennsäge nicht frei in der Luft laufen lassen.
- Bei waagerechtem Schneiden oder Schneiden über dem Kopf auf abstürzendes Material achten.
- Ein feiner Ölstrahl unter Druck kann die Haut durchdringen. Deswegen nie mit den Fingern auf Ölleckagen kontrollieren und nie das Gesicht in der Nähe von Leckagen halten. Statt dessen ein Stück Pappe anwenden. Wenn Öl die Haut durchdringt, sofort ärztliche Hilfe in Anspruch nehmen.
- Nie die Trennsäge verlassen, wenn an der Kraftstation angeschlossen.
- Immer nur anerkannte Schläuche anwenden. Sie können eventuell Ihren Händler fragen. Die Schläuche korrekt montieren, so daß die Drehrichtung richtig ist.
- Der Bedienungsmann muß bei allen schwierigen Arbeitsgebieten, wie z. B. Steilhängen und anderen gefährlichen Geländebedingungen, extra aufmerksam und vorsichtig sein. Nicht zu lang mit der Trennsäge reichen, sondern immer festen Fuß haben und das Gleichgewicht halten.
- Der Bedienungsmann muß im Gebrauch der Trennsäge gründlich instruiert oder unter Aufsicht eines qualifizierten Instruktors sein.

- Bei Bedienung der Trennsäge immer Schutzbrille, Gehörschutz, Helm und Sicherheitsschuhe tragen.
- Nie mit der Trennsäge in der Nähe von elektrischen Kabeln arbeiten. Vor Anfang des Arbeiten, immer auf verborgene Kabel kontrollieren.
- Nie lose Kleidungen tragen, da sie sich in den beweglichen Teilen der Trennsäge verwickeln können.
- Nie die Trennsäge besichtigen oder reinigen, die Scheibe auswechseln oder die Schläuche abkuppeln, wenn die Trennsäge an der hydraulischen Antriebsquelle angeschlossen ist, da unbeabsichtigte Betätigung der Trennsäge ernsthafte Schäden verursachen kann.
- Vor Anlaß der Antriebsquelle immer Schläuche an die Trennsäge anschließen. Kontrollieren, daß alle Kupplungen dicht sind.
- Nicht mit der Trennsäge arbeiten, wenn die Öltemperatur über 80 C° liegt. Betrieb der Trennsäge bei höheren Temperaturen kann bedeuten, daß die Säge wärmer als gewöhnlich wird, wodurch sich der Bedienungsmann an der Säge verbrennen kann.
- Um Personen- und Materialschäden zu vermeiden, ist jede Reparatur-, Wartungs- und Servicearbeit von autorisierten und ausgebildeten Personen vorzunehmen.

## **WICHTIG**

- Eine Trennsäge, die nicht benutzt wird, ist immer in einer sicheren und trockenen Stelle aufzubewahren.
- Dafür sorgen, daß die Aufkleber und Warnschilder der Trennsäge lesbar sind.
- Immer Schläuche, Kupplungen und Ersatzteile im übrigen verwenden, die von HYCON A/S anerkannt sind.
- Vor Anschluß alle Kupplungen reinigen.
- Vor Ankupplung oder Abkupplung der Trennsäge immer den hydraulischen Kreislauf abstellen. Wenn nicht, können die Schnellkupplungen beschädigt oder das hydraulische System überhitzt werden.

## **Ölmenge und Druck**

Ihre neue HYCON Trennsäge ist für eine bestimmte Ölmenge, einen bestimmten Betriebsdruck und einen maximalen Druck ausgelegt. Eine zu hohe Ölmenge und/oder ein zu hoher Druck haben eine Überlastung der Trennsäge zur Folge und bedeuten, daß Ihre neue HYCON Trennsäge nicht die beabsichtigte Lebensdauer haben wird, und daß Ihre Service- und Reparaturkosten zu hoch werden.

Es ist sehr wichtig zu kontrollieren, daß die Trennsäge nicht mit einer größeren Ölmenge als vorgeschrieben arbeitet, daß der Betriebsdruck korrekt ist, und daß der maximal erlaubte Druck nicht überschritten werden kann.

Auf Seite 6 finden Sie eine komplette Übersicht der technischen Daten, und auf Seite 9 gibt es eine Anleitung zum Anschluß an hydraulische Antriebsquellen. Außerdem geht hervor, wie Sie die Trennsäge gegen Überlastung sichern können.

## **Nützliche Informationen über die Trennsäge**

Die HYCON Trennsäge ist ein kompaktes Werkzeug mit einer großen Leistung. Keine anderen Trennsägen am Markt haben eine höhere Leistung im Verhältnis zur Größe.

Sie ist das perfekte Werkzeug für Schneidaufgaben in allen Typen von Beton, Mauerwerk, Asphalt usw.

Die Trennsäge läßt sich in einem HYCON Sägewagen montieren, wird aber meist für handgehaltenes Schneiden benutzt. Das ist nur dadurch möglich, daß die Trennsäge eine automatische Sicherung hat, so daß das Werkzeug beim Festfahren sofort stehen bleibt.

Die Trennsäge hat zwei Handgriffe für den optimalen Bedienungskomfort.

Die Trennsäge ist vom Wasser unbeeinflußt und läßt sich unter allen Arbeitsbedingungen einsetzen – auch beim Schneiden unter Wasser.

Die Trennsäge kann auch an Bagger und andere Maschinen angeschlossen werden. Wir empfehlen Ihnen den Gebrauch eines HYCON Ölmengenteilers, der gegen eine zu hohe Ölmenge, einen zu hohen Druck und rückwärtige Rotation schützt. Siehe eventuell Seite 9.

Die Trennsäge ist für sowohl Trocken- als Naßschneiden konstruiert. Das beste Ergebnis wird meist mit Naßschneiden erzielt, denn das kühlt die Scheibe und entfernt das Bohrmehl mit minimalem Verschleiß auf der Scheibe zur Folge.

Es gibt so viele Nutzungswerte Ihrer neuen HYCON Trennsäge, daß Sie sich über Ihre Investition sehr freuen werden.

# Startanweisung

## STARTEN

- Eine Diamantscheibe montieren.
- Schläuche anschließen – Kupplungen vor Anschluß reinigen. Den Wasserzufuhr anschließen.
- Die Antriebsquelle auf "ON" setzen.
- Vor dem Schneiden einen festen Fuß finden.
- Den Sicherheitsauslöser betätigen, den Auslösehebel gegen den Handgriff drücken und die Säge starten.
- Die Scheibe gegen das Material halten. Wenn nach und nach eine Rille ins Material geschnitten wird, die Scheibe gegen das Material drücken und durchschneiden.
- Ein konstanter und ausreichender Wasserzufuhr ist wichtig, denn das kühlt die Scheibe, entfernt das Bohrmehl und stellt Ihnen das beste Ergebnis mit dem geringsten Verschleiß auf der Scheibe sicher.

## STOPPEN

- Die Scheibe vom Material entfernen, und den Auslösehebel loslassen.
- Die Antriebsquelle auf "OFF" stellen, und den Wasserzufuhr abdrehen.

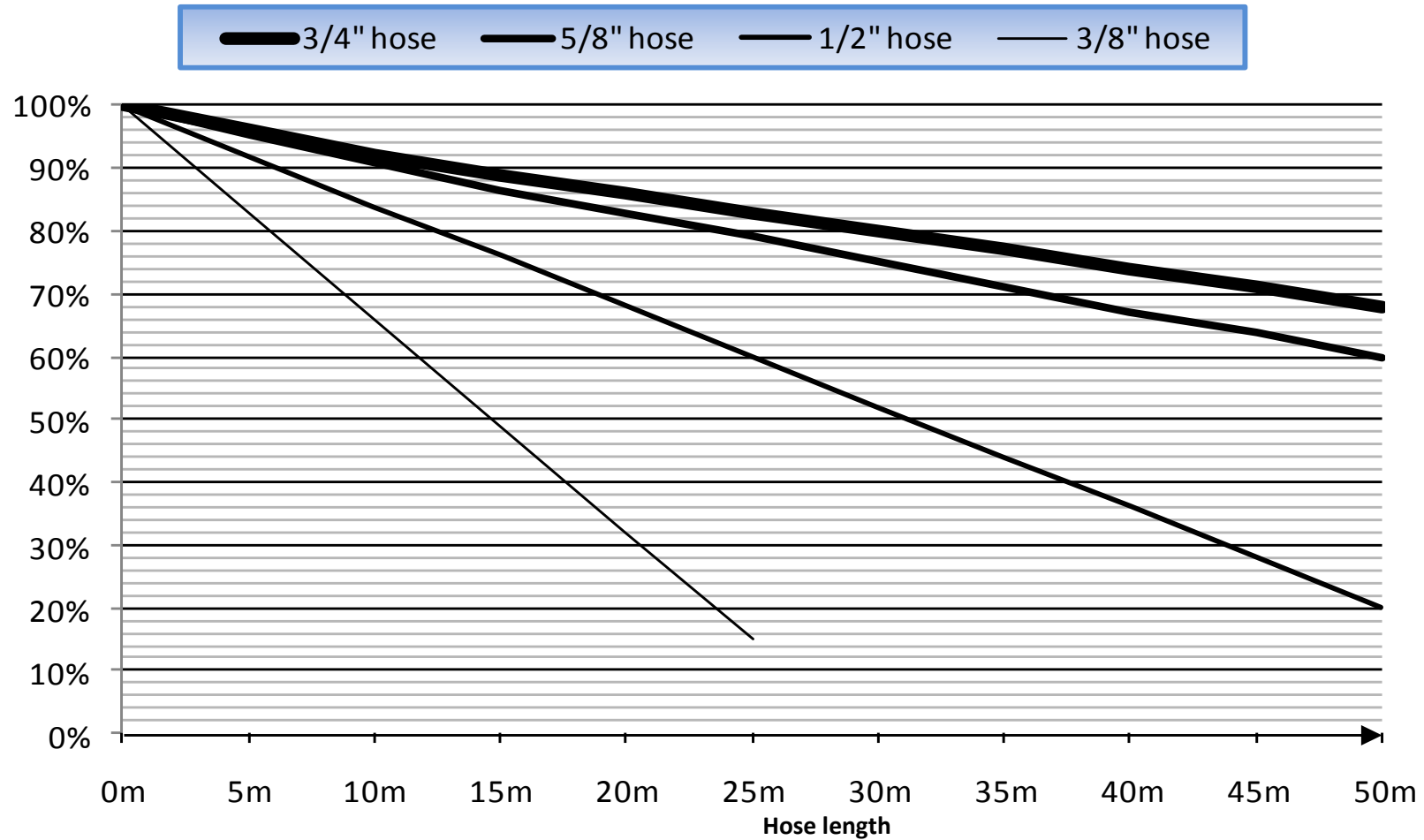
# Technische Daten

|   | <b>20" Trennsäge</b>                 |
|---|--------------------------------------|
| <b>Gewicht o/Schläuche und Scheibe</b>                      | 9,2 kg                               |
| <b>Ölzufuhr</b>   | 30-40 l.p.m.                         |
| <b>Betriebsdruck nominell</b>                               | 120 bar                              |
| <b>Druckbegrenzungsventil auf Kraftquelle</b>               | Max. 172 bar                         |
| <b>Max. Staudruck</b>                                       | 40 bar                               |
| <b>Max. Öltemperatur</b>                                    | 80° C                                |
| <b>Drehzahl (bei 150 bar)<br/>Drehzahl (ohne Belastung)</b> | 1500-2000 r.p.m.<br>1600-2200 r.p.m. |
| <b>Umfangsgeschwindigkeit</b>                               | 43-58 m/s                            |
| <b>Scheibengröße</b>  | ø500-ø510 mm                         |
| <b>Bohrung</b>  | ø25.4 mm                             |
| <b>Schnitttiefe</b>   | 212 mm                               |
| <b>Effekt bei 150 bar</b>                                   | 7,6 kW                               |
| <b>Vibrationsniveau (m/Sek2)</b>                            | < 2.5                                |

# Leistungsdiagramm

## HCS20 Cut-Off Saw

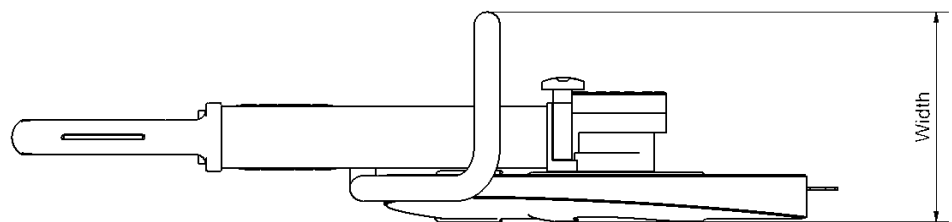
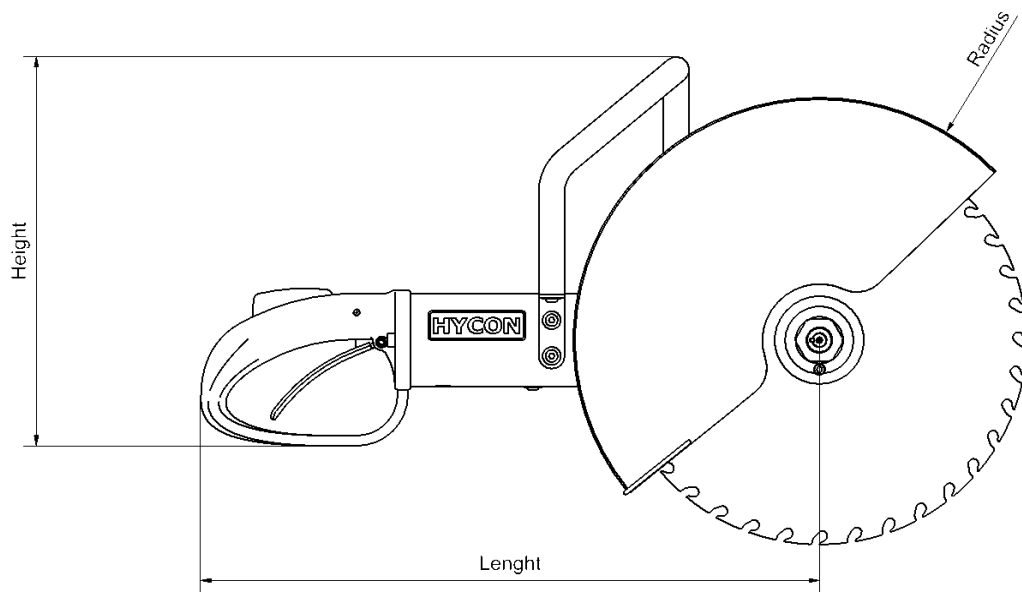
Performance loss with different lengths of hoses:



Pressure from power pack: 150 bar., Flow: 30 l.p.m., zero elevation, 2 set couplings per 10 m hose.



# Abmessungen



| Werkzeug | Länge mm | Höhe mm | Breite mm | Radius mm |
|----------|----------|---------|-----------|-----------|
| 20" Säge | 596      | 380     | 205       | 262       |

## **Anschluß an hydraulische Antriebsquellen**

Die Trennsäge läßt sich an verschiedene hydraulische Antriebsquellen anschließen, wie z. B. Bagger, LKWs, Lader, Schlepper usw., und natürlich auch an die HYCON Kraftstationen, deren Design Ihrer neuen HYCON Trennsäge die optimalen Betriebsbedingungen sichert.

Es ist wichtig, daß der Trennsäge die korrekte Ölmenge und der korrekte Druck zugeführt werden. Siehe eventuell das Typenschild der Säge.

Die Ölmenge und den Betriebsdruck mittels eines Prüfgeräts kontrollieren. Das Prüfgerät muß mit Manometer, Ölmenagemesser und Absperrventil ausgestattet sein.

Sie müssen zusichern:

- daß die Ölmenge nicht zu hoch ist
- daß der Betriebsdruck nicht zu hoch ist
- daß der Staudruck in der Rückleitung nicht zu hoch ist
- daß das Druckbegrenzungsventil nicht höher als 172 bar eingestellt ist
- daß der Innendurchmesser der Schläuche groß genug ist (min. ½")
- daß alle Kupplungen in Ordnung sind
- daß die Antriebsquelle mit einem Ölfiter von min. 25 Mikron ausgestattet ist

Schläuche mit einem zu kleinen Innendurchmesser und/oder defekte Kupplungen können verursachen, daß die Trennsäge mit falschem Betriebsdruck arbeitet.

Ihr Händler kann Ihnen behilflich sein, dies zu kontrollieren.

Ist die Leistung der Antriebsquelle zu hoch:

- muß sie korrekt eingestellt werden
- oder Sie können einen HYCON Ölmenterteiler einsetzen, der Ihre Trennsäge gegen Überlastung schützt
- oder Sie können eine unserer HYCON Kraftstationen wählen. Ihr Händler kann Ihnen bei der Wahl der richtigen Kraftstation beraten.

Im Zweifelsfall kontaktieren Sie bitte Ihren Händler oder HYCON A/S.

## Service und Wartung

| Service/Wartung                                  | Täglich | Wöchentlich | Jährlich |
|--|---------|-------------|----------|
| Kupplungen kontrollieren und sorgfältig reinigen | X       |             |          |
| Schläuche kontrollieren                          | X       |             |          |

NB. Bei Service/Reparatur ist es sehr wichtig, daß die Schläuche korrekt montiert werden.

## Öltypen

Die HYCON Trennsäge verwendet standard Hydrauliköle, d.h. alle Mineralöle und Bio-öle, die folgende Werte einhalten:

|                      |                 |
|----------------------|-----------------|
| Viskosität empfohlen | 20-40 cSt       |
| Viskosität zulässig  | 15-1000 cSt     |
| Viskositätsindex     | Über 100        |
| Temperaturbereich    | -20° bis +70° C |

**NS** Bei der Verwendung von Bio-Öl empfehlen wir Öle aus Rapsbasis, denn andere Öle können die Dichtungen zerstören. Im Zweifelsfall bitte Ihren Händler fragen.

# EG-Konformitätserklärung



**HYCON A/S**  
Juelstrupparken 11  
DK-9530 Støvring  
Denmark

Tel: +45 9647 5200  
Fax: +45 9647 5201  
Mail [hycon@hycon.dk](mailto:hycon@hycon.dk)  
**www.hycon.dk**

Wir bestätigen, daß

## **die Trennsägen HCS20**

ab Seriennummer  
20" - 11543

laut EG Direktive 2006/42/EC hergestellt sind.

HYCON A/S  
Juelstrupparken 11  
DK-9530 Støvring  
Denmark

A handwritten signature in blue ink that reads "Lars Melgaard".

Lars Melgaard  
Production Manager

31.07.2015

## **Garantiebedingungen**

Wir gewähren 12 Monate Garantie von der Inbetriebnahme – jedoch maximal 18 Monate nach Lieferung.

Die Garantie umfaßt Fehler, die auf Konstruktions- oder Herstellungsfehler zurückzuführen sind.

Fehler aufgrund falscher Bedienung, falscher Handhabung, fehlender Wartung oder ähnliches werden nicht als Garantie angenommen.

Die Garantie umfaßt die benötigten Teile und die durchschnittliche Richtzeit für Reparaturen.

Für weitere Garantiedetails fragen Sie bitte Ihren Händler.