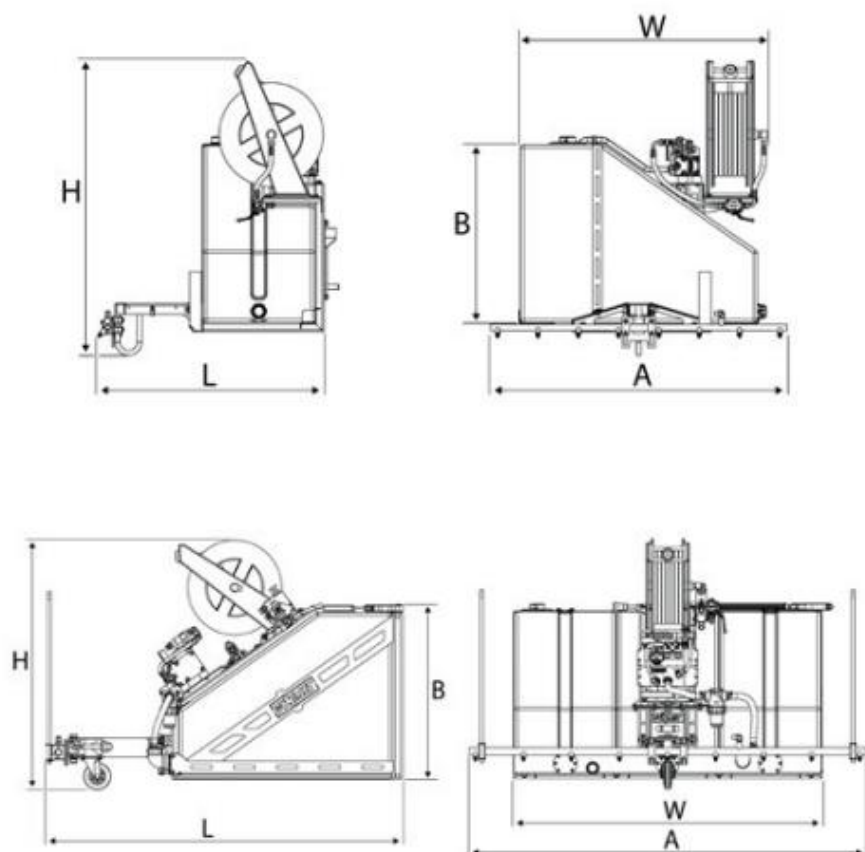


Basic KPL ist eine eigenständige Einheit für Straßen- und Hochdruckreinigung. Sie kommt in vier Standardgrößen S, M, L, XL. Die Komplett Einheit wird vorne auf das Trägerfahrzeug montiert.

### Abmessungen Der Einheit



Modell	Abmessungen , mm (in)					Gewicht
	L	W	H	A	B	
KPL S 250	960 (37.8)	1042 (41.0)	1143 (45.0)	1250 (49.2)	880 (34.7)	80 (176)
KPL M 250	1655 (65.2)	960 (37.8)	1100 (43.3)	1650 (65.0)	945 (37.2)	212 (467)
KPL L 250	1655 (65.2)	1438 (56.6)	1100 (43.3)	1650 (65.0)	945 (37.2)	215 (473)
KPL L 220	1655 (65.2)	1438 (56.6)	1100 (43.3)	1850 (72.8)	945 (37.2)	225 (496)
KPL XL 220	1655 (65.2)	1916 (75.4)	1100 (43.3)	2200 (86.6)	945 (37.2)	302 (666)
KPL XL 180	1655 (65.2)	1916 (75.4)	1100 (43.3)	2200 (86.6)	945 (37.2)	312 (688)

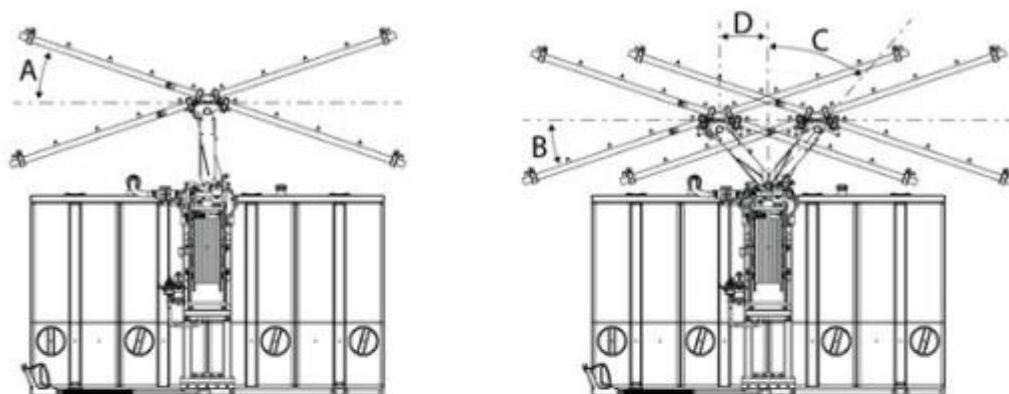
## KPL-F Einheiten

	<b>KPL-F- 1650x9x 6501</b>	<b>KPL-F- 2200x10x 65015</b>	<b>KPL-F- 1850x9x 65015</b>	<b>KPL-F- 2200x10x 6503</b>
<b>Wasserausgang</b>				
Passende KPL-F Pumpe	HPW250	HPW220	HPW180	HPW90
<b>Waschbalken</b>				
Waschbalken Verstellung	hydraulisch	hydraulisch	hydraulisch	hydraulisch
Waschbalkenbreite <b>mm (in)</b>	1650 (65.0)	2200 (86.6)	1850 (72.8)	2200 (86.6)
	9	10	9	10
<b>Optionale 'Schlauchhaspel</b>				
Ø Schlauch Waschlanze	3/8"			
Schlauchlänge Waschlanze <b>m (feet)</b>	20m (65.6)			
Waschlanze	ST2300-SW-800-2508			

## Optionale Pumpen Einheiten

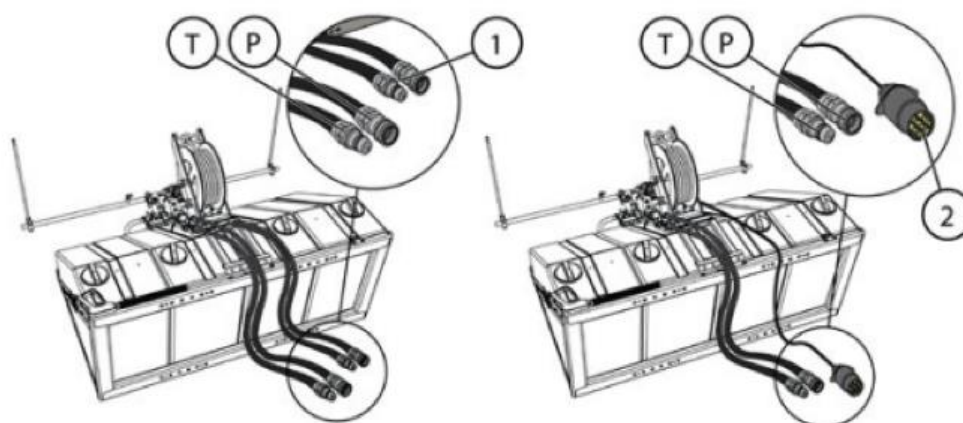
		<b>KPL F HPW250</b>	<b>KPL F HPW220</b>	<b>KPL F HPW90</b>	<b>KPL F HPW180</b>
<b>Wasser Ausgang</b>					
Wasser Auslass max.	<b>l/min (gpm)</b>	30 (7.92)	50 (13.20)	150 (39.6)	90 (23.78)
Wasserdruck max.	<b>bar (psi)</b>	250 (3600)	220 (3191)	90 (1300)	180 (2611)
Wasserfilter Anschluss		R3/4"	R1"	R1 1/2"	R1 1/4"
Wasserfilter mesh		80 oder besser			
<b>Anforderungen an die Hydraulik</b>					
Ölstrom max.	<b>l/min (gpm)</b>	40 (10.56)	70 (18.49)	85 (22.5)	115 (30.38)
Druck max.	<b>bar (psi)</b>	210 (3046)			
<b>Anforderungen an das Hydrauliköl</b>					
Viskosität	<b>cSt</b>	10-200 / optimum 25-35			
Temperatur	<b>° C (° F)</b>	max. 70 (158)			
Filterverhältnis	<b>µm</b>	25 oder besser			
Anforderungen an Kühlleistung	<b>kW</b>	2	2	4	6

## Freiheitsgrade des Waschbalkens



Modell	Abmessungen , mm (in)			
	A	B	C	D
KPL S 250	38°	-	-	-
KPL M 250	20°	20°	41°	261 (10.3)
KPL L 250	20°	20°	41°	261 (10.3)
KPL L 220	20°	20°	41°	261 (10.3)
KPL XL 220	20°	20°	41°	261 (10.3)
KPL XL 180	20°	20°	41°	261 (10.3)

## KPL Anschlüsse



Modell	Druckleitung	Tankleitung	Ansteuerung Waschbalkenverstellung	
	P	T	hydraulisch (1)	elektrisch (2)
KPL S 250	1/2" ISO - A	1/2" ISO - A	-	-
KPL M 250	1/2" ISO - A	1/2" ISO - A	1/2" ISO - A	ISO 1724
KPL L 250	1/2" ISO - A	1/2" ISO - A	1/2" ISO - A	ISO 1724
KPL L 220	3/4" TEMA 7500	3/4" TEMA 7500	1/2" ISO - A	ISO 1724
KPL XL 220	3/4" TEMA 7500	3/4" TEMA 7500	1/2" ISO - A	ISO 1724
KPL XL 180	3/4" TEMA 7500	3/4" TEMA 7500	1/2" ISO - A	ISO 1724

		KPL S 250	KPL M 250	KPL L 250	KPL L 220	KPL XL 220	KPL XL 180
<b>Wasser Ausgang</b>							
Wasser Auslass max.	l/min (gpm)	30 (7.92)	30 (7.92)	30 (7.92)	50 (13.20)	50 (13.20)	90 (23.78)
Wasserdruck max.	bar (psi)	250 (3600)	250 (3600)	250 (3600)	220 (3191)	220 (3191)	180 (2611)
Arbeitsbreite	cm (in)	150 (59.1)	180 (70.9)	180 (70.9)	200 (78.7)	250 (98.4)	250 (98.4)
Tankvolumen	l (gal)	270 (71.32)	540 (142.65)	810 (213.98)	810 (213.98)	1080 (285.30)	1080 (285.30)
Wasserfilter Anschluss		R3/4"	R3/4"	R3/4"	R1"	R1"	R1 1/4"
Wasserfilter mesh		80 oder besser					
<b>Waschbalken</b>							
Waschbalkenverstellung		M	H / E	H / E	H / E	H / E	H / E
(M) manuell (H) hydraulisch (E) elektrisch 12V/24V							
Waschbalkenbreite	mm (in)	1250 (49.2)	1650 (65.0)	1650 (65.0)	1850 (72.8)	2200 (86.6)	2200 (86.6)
Waschdüsen		8	9	9	9	10	10
<b>Schlauchhaspel</b>							
Ø Schlauch Waschlanze		3/8"					
Schlauchlänge	m (feet)	20m (65.6)					
Waschlanze		ST2300-SW-800-2508					
<b>Anforderungen an die Hydraulik</b>							
Ölfluss max.	l/min (gpm)	40 (10.56)	40 (10.56)	40 (10.56)	70 (18.49)	70 (18.49)	115 (30.38)
Druck max.	bar (psi)	210 (3046)					
<b>Anforderungen an das Hydrauliköl</b>							
Viskosität	cSt	10-200 / optimum 25-35					
Temperatur	°C (°F)	max. 70 (158)					
Filterverhältnis	µm	25 oder besser					
Anforderungen an die Kühlleistung	kW	2	2	2	3	3	6

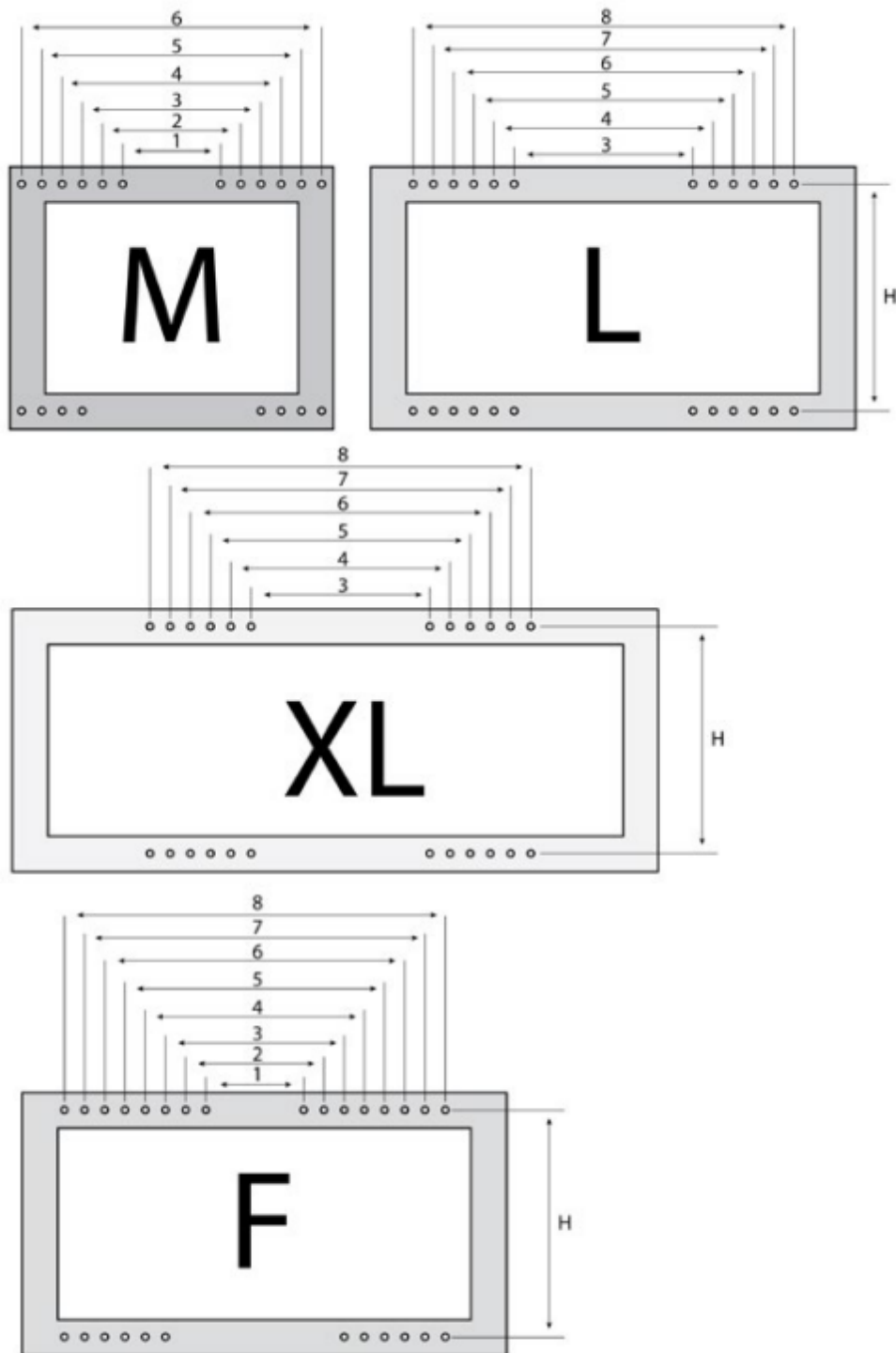
## Adapter zum Trägerfahrzeug



Einheiten Typ					Bolzen Abstand , mm (in)
KPL Modell	KPL	KPL / KPL-R			
KPL Rahmen	S	M	L	XL	X
3-Point Hitch - Cat. 1	X	X	X	X	510 (20.1)
3-Point Hitch - Cat. 2	X	X	X	X	510 (20.1)
Atlas AR 40-80	-	A	X	X	870 (34.3)
Avant / Agromatic	X	X	X	X	510 (20.1)
Bobcat	X	X	X	X	630 (24.8)
EURO	X	A	X	X	750 (29.5)
Forklift Adapter	-	X	X	X	630 (24.8)
Giant	-	X	X	X	510 (20.1)
Isme	-	X	X	X	510 (20.1)
JCB 406-409 - Zettlemeyer	-	A	X	X	750 (29.5)
Kramer 180-350	-	X	-	-	270 (10.6)
Kramer 380-580	-	A	X	X	750 (29.5)
Kunta 500	-	A	X	X	870 (34.3)
Manitou	-	X	X	X	630 (24.8)
Merlo ZM1-2	-	X	X	X	630 (24.8)
MP-Lift / Trima	-	X	X	X	510 (20.1)
Valtra	-	A	X	X	870 (34.3)
Volvo BM	-	A	X	X	870 (34.3)
Volvo L20-L25	-	X	X	X	510 (20.1)
Volvo TPZ	-	A	X	X	870 (34.3)
Wiedemann	X	X	X	X	510 (20.1)
Wiedemann 4070	-	X	X	X	750 (29.5)

A = mit Adapter

## Adapter Befestigungspunkte



Bolzen Abstand , mm (in)								
1	2	3	4	5	6	7	8	H
270 (10.6)	390 (15.3)	510 (20.1)	630 (24.8)	750 (29.5)	870 (34.2)	990 (39.0)	1110 (43.7)	675 (26.6)

## Anfrageformular für Straßenreinigungsanlagen:

Um Ihnen ein individuelles Angebot erstellen zu können, senden Sie uns bitte das ausgefüllte Formular zu.

Firma: ..... Ansprechpartner: .....  
Straße: ..... Telefon: .....  
PLZ: ..... E-Mail: .....  
Stadt: .....  
Land: .....

### Angaben zur gewünschten Anwendung

KPL Basic Einheit

- KPL -S - 250-1250x8 -M
- KPL - M - 250 - 1650x9
- KPL - L - 250 - 1650x9
- KPL - L - 220 - 1850x9
- KPL - XL - 220 - 2200x10
- KPL - XL - 180 - 2200x10

### Adapter zum Trägerfahrzeug

Marke : ..... Modell : .....

Schnellwechsler:0

- |   |   |
|---|---|
| <input type="checkbox"/> Ackerschiene<br>(3 Punkt Anhängerkupplung) Kat 1 | <input type="checkbox"/> Ackerschiene<br>(3 Punkt Anhängerkupplung) Kat 2 |
| <input type="checkbox"/> Atlas AR 40-80                                   | <input type="checkbox"/> Avant  |
| <input type="checkbox"/> Agromatic  | <input type="checkbox"/> Bobcat   |
| <input type="checkbox"/> EURO   | <input type="checkbox"/> Forklift Adapter                                 |
| <input type="checkbox"/> Giant  | <input type="checkbox"/> Isme   |
| <input type="checkbox"/> JCB 406-409 – Zettlemeyer                        | <input type="checkbox"/> Kramer 180-350                                   |
| <input type="checkbox"/> Kramer 380-580                                   | <input type="checkbox"/> Kunta 500  |
| <input type="checkbox"/> Merlo ZM1-2                                      | <input type="checkbox"/> Manitou  |
| <input type="checkbox"/> MP-Lift / Trima                                  | <input type="checkbox"/> Valtra   |
| <input type="checkbox"/> Volvo BM   | <input type="checkbox"/> Volvo TPZ  |
| <input type="checkbox"/> Volvo L20-L25                                    | <input type="checkbox"/> Wiedemann  |
| <input type="checkbox"/> Wiedemann 4070                                   |   |